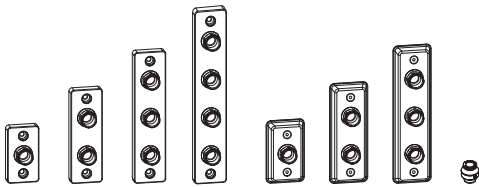


Monteringsanvisning Väggbricka 1-, 2-, 3- och 4-rörs

För 15, 16 och 20 PEX-, PE-RT-, PB-rör enligt standard samt Multilayer-rör
se rörspecifikation i "avsedda för"

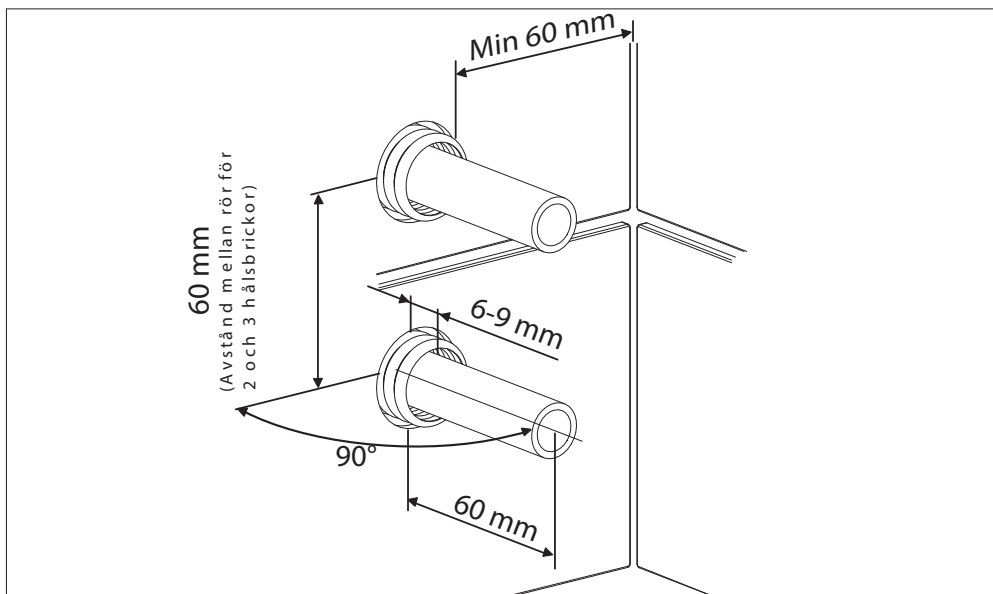
C900278

Produktnummer	Produktnummer	Produktnummer	Produktnummer
850 50 99	850 51 14	851 10 05	851 10 13
850 51 00	850 51 15	851 10 06	851 10 14
850 51 02	850 51 17	851 10 07	851 10 15
850 51 03	850 51 18	851 10 08	851 10 17
850 51 05	851 10 01	851 10 09	196 20 53
850 51 06	851 10 02	851 10 10	196 20 54
850 51 11	851 10 03	851 10 11	196 20 55
850 51 12	851 10 04	851 10 12	



Förutsättningar för installation

- Installationen görs enligt branschreglerna Säker Vatteninstallation.
- Gör en kortling mellan 2 reglar eller motsvarande eftersom skruvfästningen ska göras i massiv konstruktion (betong, reglar) eller Säker vatten vägg.
- Mediarör fixeras i väggen så att rörelse inte kan uppstå mellan rör och väggskiva eller motsvarande när tätskiktet är monterat.
- Mediarören ska vara monterade vinkelrätt mot vägg och sticka ut minst 60 mm.
- Skyddsror kapas 6-9 mm utvändigt från vägg.
- Provtryckning: Kan göras till ett kontrolltryck av 1,43 x beräkningstrycket, d.v.s. normalt 14,3 bar (PN 10) för tappvattensystem.



- i** Används för tappvatten
- Max 1,0 Mpa (10 bar)
 - Max provningstryck 1,6 Mbar (16 bar)
 - Max kontinuerlig arbetstemperatur 70°
 - Max momentan arbetstemperatur 95°C
 - Tillverkningen har skett i enlighet med typgodkännandebervis nr: C900278

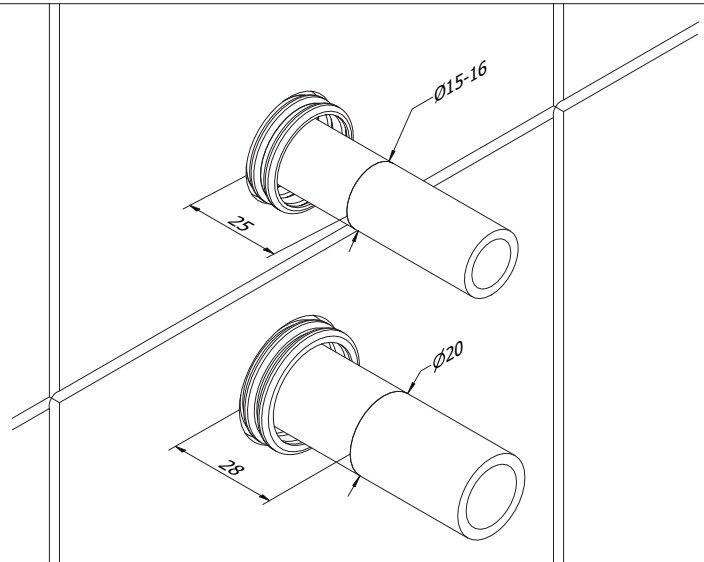
- ⚠** **Avsedda för**
- PE-X-rör 15x2,5
 - PE-X-rör 16x2,0-2,2
 - PE-X-rör 20x2,0-2,3, 20x2,4-2,7, 20x2,8-3,0 enligt SS-EN ISO 15875
 - PE-RT typ II rör 15x2,5
 - PE-RT typ II rör 16x2,0-2,25
 - PE-RT typ II rör 20x2,5 enligt SS-EN ISO 22391
 - Pb-rör 16x2,0
 - Pb-rör 20x2,0-2,8 enligt SS-EN ISO 15876
 - Fränkische Turatec multi PE-RT TypII/Al/PE-RT TypII 16x2,0/ 20x2,0
 - Geberit Mepla A PE-RT II/AL/PE-RT II 16x2,25
 - Geberit Systemrohr ML Flowfit/pushfit PE/RT TypII /Al/ PE/RT TypII 16x2,0/ 20x2,0
 - Henco RIXc PE-Xc/Al/PE-Xc 16x2,0/ 20x2,0
 - LK PAL Universal Pipe A 16x2,0/ 20x2,5
 - PURMO Multisystem PE-RT TypII/Al/PE-RT TypII 16x2,0
 - Roth Systemrohr Alu-Laser-plus PE-RT TypII/Al/PE-RT TypII 16x2,0/ 20x2,0
 - TECE logo Multilayer pipe – PE-Xc/Al/PE-RT TypII 16x2,0/20x2,25
 - TECE logo Multilayer pipe PE-RT TypII/Al/PE-RT TypII 16x2,0/ 20x2,25
 - Thermotech MultiSystem AluComposite PE-RT TypII/Al/PE-RT TypII 16x2,0
 - Uponor MLC PE-RT TypII/Al/PE-RT TypII 16x2,0
 - Uponor UNIPIPE PE-RT TypII/Al/PE-RT TypII 16x2,0/ 20x2,25
 - Valsir PEXAL PE-Xb/Al/PE-Xb 16x2,0/ 20x2,0

Monteringsanvisning Väggbrička 1-, 2-, 3- och 4-rörs

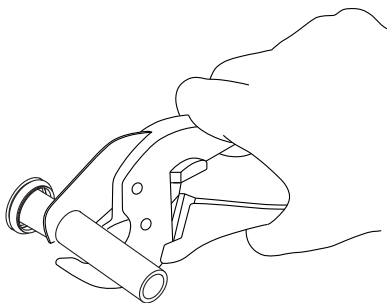
Mediaröret trycks hårt in i skyddsror till stopp.



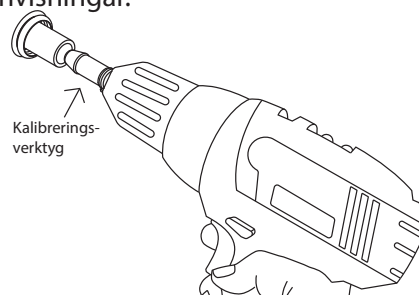
- För rör $\text{Ø}15-16$, markera vid 25 mm
- För rör $\text{Ø}20$, markera vid 28 mm



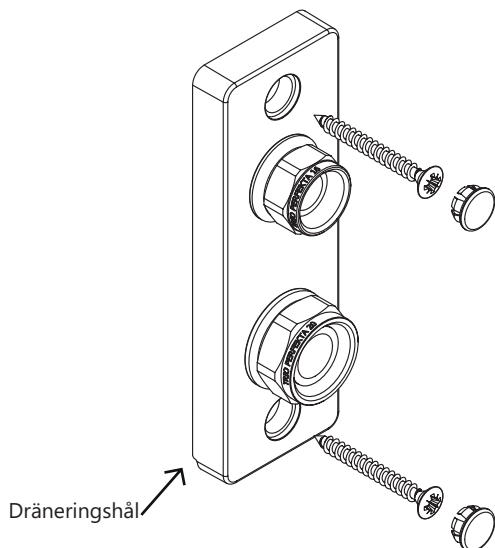
Kapa röret vinkelrätt vid markering.



Kalibrera och grada rören både invändigt och utvändigt, efter rörfabrikantens anvisningar.

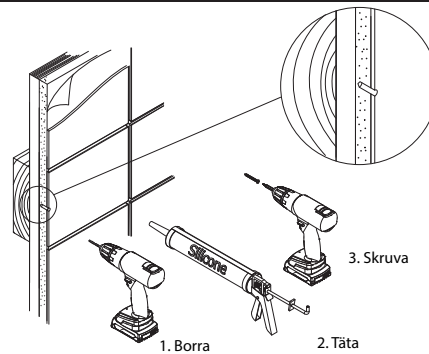


Skruva fast väggbričkan i väggen enligt bildansvisning till höger. Mer information finns på www.sakervatten.se
Kom ihåg att **dräneringshålet ska vara nedåt**.
Täta förskruvningarna med silikon.

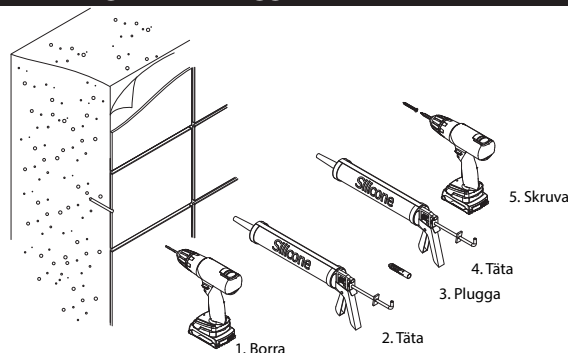


Täcklocken monteras med fördel efter att man monterat vald koppling på väggbričkan. (Gäller endast den förkromade bričkan)

Infästning i skivvägg med träreglar och kortling



Infästning i massiv vägg



TRIO PERFEKTA

Postadress Box 54, SE-283 02 Lönsboda
Besöksadress Ö. Järnvägsgatan 18
Telefon 0479-255 03
Email info@trio-perfekta.se
Webb www.trio-perfekta.se



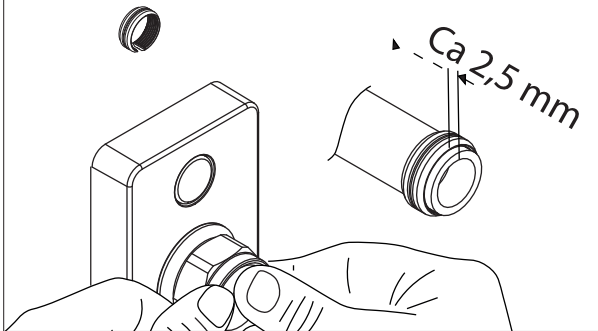
Accepterad
monteringsanvisning
2021:1



151907
utg.5
2024-05-02
s.2/4

Monteringsanvisning Väggbrička 1-, 2-, 3- och 4-rörs

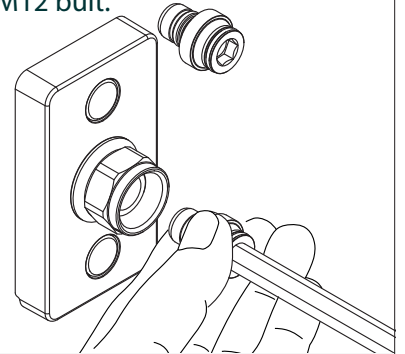
Tryck på klämringen på mediaröret.
Klämringen ska sitta ca 2,5 mm innanför mediarörets ände.



Tryck i stödhylsan i mediaröret.

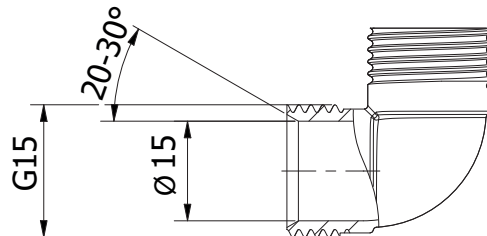
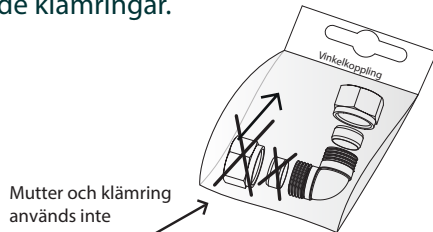
- För koppling $\varnothing 15-16$ använd en sexkantsnyckel storlek 8 alternativt en M8 bult.
- För $\varnothing 20$ koppling använd en M12 bult.

Vrid samtidigt som du pressar in stödhylsan. Det är viktigt att stödhylsan kommer helt i botten på mediaröret.



Väggbričkans $\varnothing 15-16$ röranslutningar passar till ALLA niplar, T-kopplingar, vinklar och kulventiler med utvändigt G15-gänga, invändigt $\varnothing 15$ mm och en konvinkel mellan $20-30^\circ$.

Kopplingarnas medföljande klämringar och muttrar ska inte användas, utan använd väggbričkans medföljande klämringar.



Montera önskad koppling; fördelare, vinkel, t-rör, rak klämringsskoppling etc.

Skruva i kopplingen för hand till stopp.

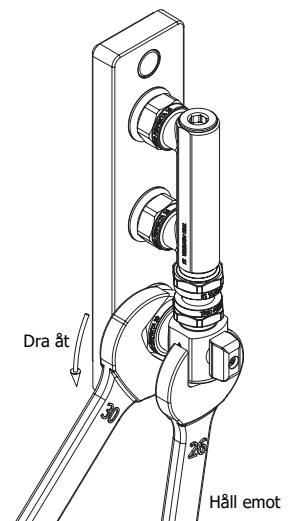
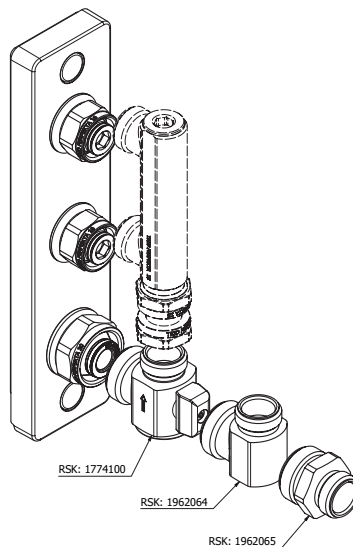
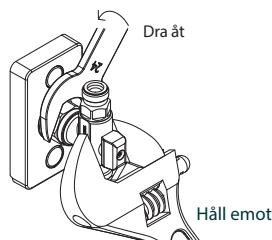
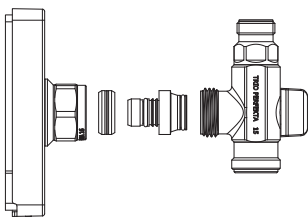
Håll emot på kopplingen.

Efterdra med fast nyckel minst 1,5 varv på väggbričkans lekande mutter tills låsning erhålls.

Motverka spänningskorrosion genom att lossa muttern och dra därefter åt igen.

Gör tryck- och täthetskontroll enligt Branschregler Säker Vatteninstallation.

Dokumentera.



TRIO PERFEKTA

Postadress Box 54, SE-283 02 Lönsboda

Besöksadress Ö. Järnvägsgatan 18

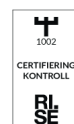
Telefon 0479-255 03

Email info@trio-perfekta.se

Webb www.trio-perfekta.se



Accepterad
monteringsanvisning
2021:1



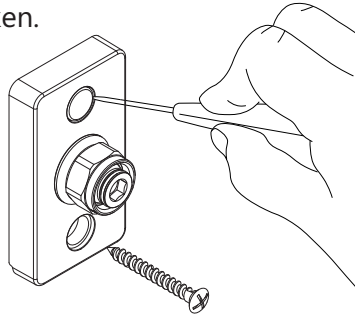
151907
utg.5
2024-05-02
s.3/4

Demontering av väggbricka

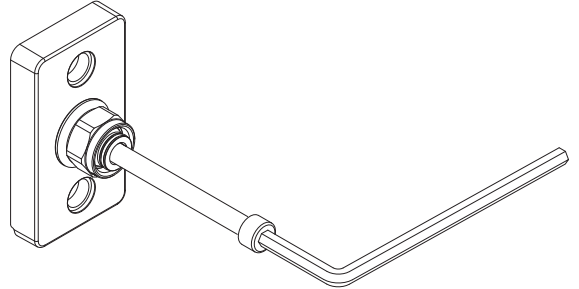
Väggbrickan går att demontera. Det kan man behöva göra av olika anledningar, t.ex. att brickan blivit felmonterad. Man kan också behöva demontera brickan om man efter en tid vill renovera och byta tätskikt. Viktigt att tänka på då är att man väljer ett nytt ytskikt som inte bygger mer än det man har haft tidigare, eftersom väggbrickans avsättningsmått annars inte stämmer.

Börja med att stänga av vattnet.

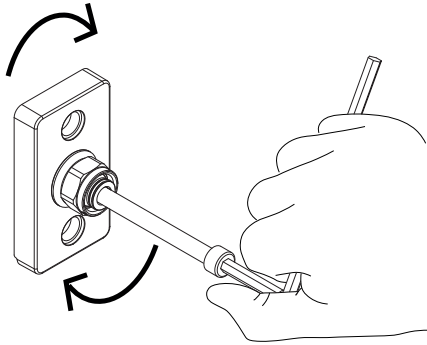
Använd en liten spårskruvmejsel för att ta bort täcklocken. Skruva ut vvs-skruvorna.



- För koppling Ø15-16, skruva i en bult storlek M8
- För koppling Ø20, skruva i en bult storlek M12

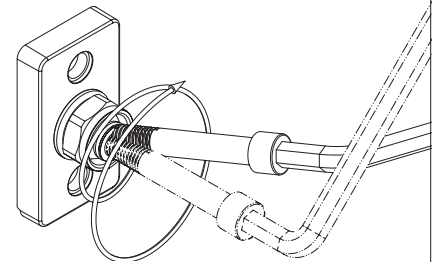


Vrid några varv medsols så att stödhylsan lossnar.

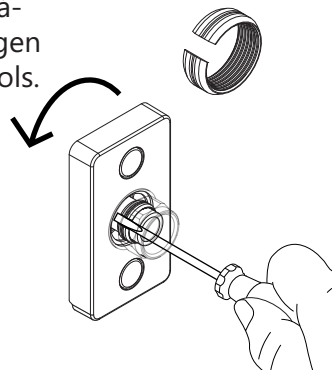


Ta tag i bulten, vinkla, rotera och lirka bulten så att stödhylsan lossnar.

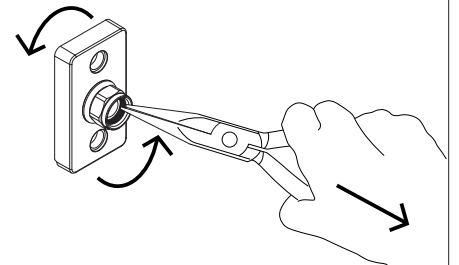
Dra ut stödhylsan, när du märker att stödhylsan krupit ur röret en bit.



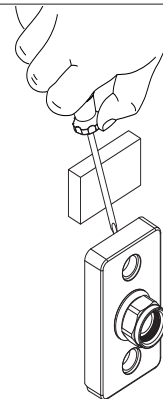
För in en spårskruvmejsel i skåran på klämringen. Klämringen gängas av ca 7-8 varv motsols.



Tag hjälp av en spetstång när klämringen kommit ut en bit från röret så är det lättare att gänga ur klämringen.



Om klämringen sitter löst men är svår att få tag i, låt fästet putta fram klämringen. OBS! Lossa skruvarna om du inte gjort det innan, placera en spårskruvmejsel mellan vägg och fäste och pressa försiktigt fram fästet en bit, och plocka klämringen.



TRIO PERFEKTA

Postadress Box 54, SE-283 02 Lönsboda
Besöksadress Ö. Järnvägsgatan 18
Telefon 0479-255 03
Email info@trio-perfekta.se
Webb www.trio-perfekta.se



Accepterad
monteringsanvisning
2021:1



151907
utg.5
2024-05-02
s.4/4