

Produktblad

Anslutningskopplingar | Rotkopplingar



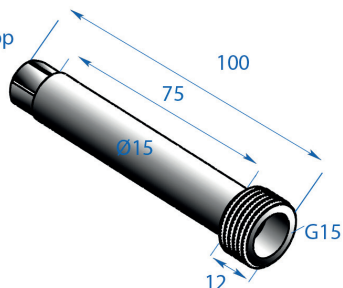
ROTKOPPLING RAK (822 84 93) G15-Ø15 mm.

ROTKOPPLING EXCENETRISK (822 84 94) G20 Ø15mm
från 180 CC till 160 CC

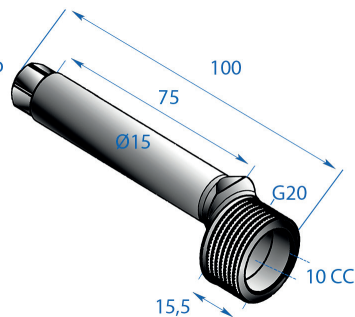
Koppling avsedd för att användas i samband med renovering då man byter väggbeklädnad, men väljer att behålla befintlig rördragning och kopplingar inuti vägg. Efter montering av rotkopplingen är det sedan enkelt att leda vattnet vidare och ansluta ett blandarfäste eller en väggbricka.

RSK	GTIN	Material	Max arbetstemp.	Arbetsstryck	System
822 84 93	7320129704485	AZH-mässing	Max 90°C	1,0 Mpa (10 bar)	För tappvatten
822 84 94	7320129704492	AZH-mässing	Max 90°C	1,0 Mpa (10 bar)	För tappvatten

Nyckelgrepp
13 mm

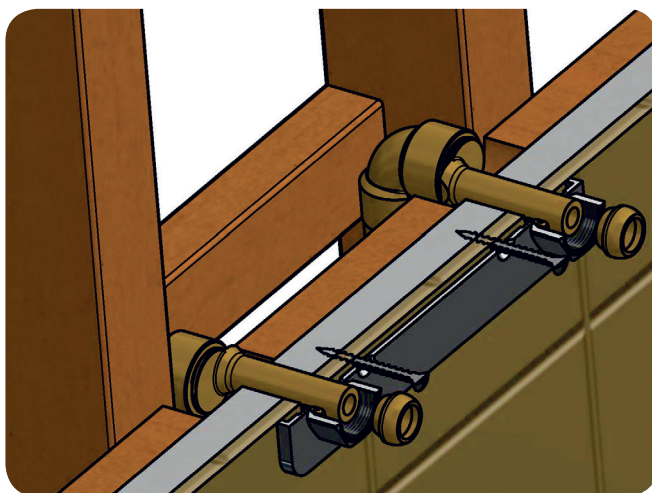


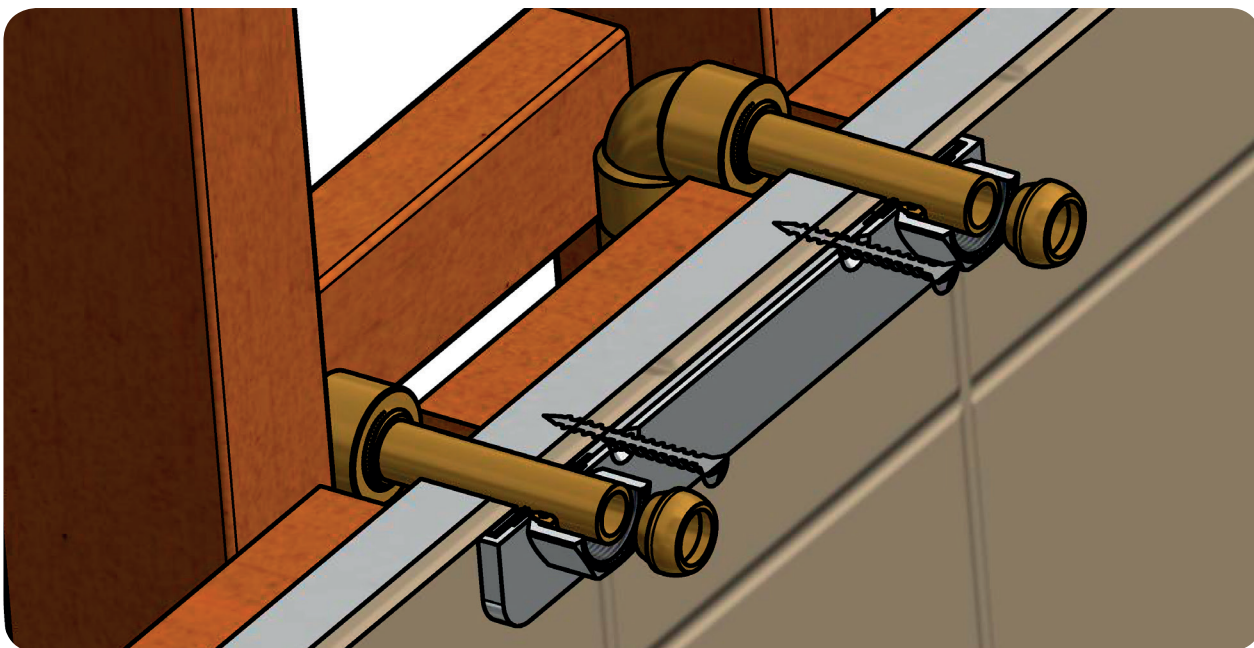
Nyckelgrepp
13 mm



PRODUKTFÖRDELAR

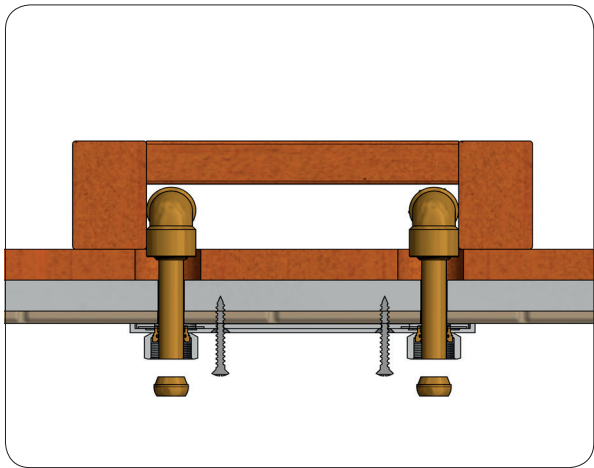
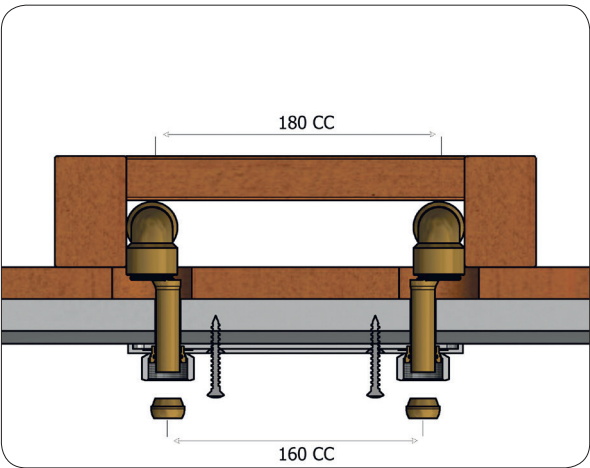
- Smart problemlösare vid byte av väggbeklädnad
- Brett användningsområde, passar till blandarfästen, väggbrickor och klämringskopplingar avsedda för Ø15 mm kopparrör
- Kombinerar äldre rörsystem med moderna produkter
- Ger möjlighet att köpa både koppling och relaterade produkter från samma tillverkare
- Anslutningskopplingen säljs separat, välj själv vilken produkt du vill kombinera med





EXCENTRISK ANSLUTNING FRÅN OVAN

RAK ANSLUTNING FRÅN OVAN



EXEMPEL PÅ RELATERADE PRODUKTER, täckbricka 853 19 25 och väggbricka 853 19 28

