

## MONTERINGSINSTRUKTION

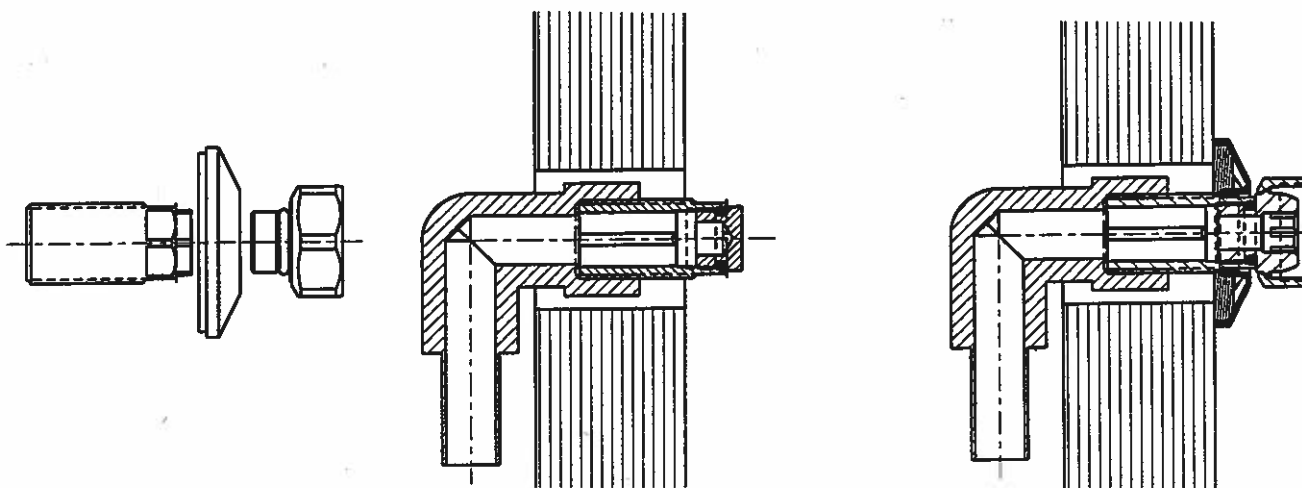
Anslutningskoppling för vägg, ROT-koppling

Trio nr 97 0425 RSK nr 818 7293

M26x1,5 L=55 G1/2

Kopplingen levereras pluggad för att kunna kontrollera täthet inne i vägg.

Väggbricka med cellpackning, mutter och sfärisk anslutning medföljer lösa.



**Pluggad anslutning**  
Lös väggbricka med  
väggtätning  
M26x1,5 mutter med  
sfärisk anslutning

**Montera ROT-kopplingen**  
med lin och tätningspasta  
på gängorna.  
Släpp på vattnet och  
kontrollera tätheten inne i  
väggen, gärna under längre tid.  
Stäng sedan av vattnet.

**Gånga av den yttre oytbehandlade pluggen.**  
**OBS! Vänstergånga.**  
Sätt på väggbrickan med väggtätningen.  
Gånga sedan i den sfäriska anslutningen med  
M26x1,5 muttern. Invändig 6-kant 10.  
**OBS! Vänstergånga**  
Nu skall det vara klart att montera blandaren

Art. 151625 Utg.3

Postadress  
Box 54  
SE-280 70 Lönsboda  
Sweden

Besöksadress  
Ö. Järnvägsg. 18  
info@trio-perfekta.se  
www.trio-perfekta.se

Telefon  
0479-255 00  
Telefax  
0479-255 01

Org. nr 556243-2806  
VAT-nr SE556243280601  
FöreningsSparbanken  
Acc 8214-9 363102067-8

Bankgiro  
5836-7897  
Postgiro  
63 55 11-9

